

VANPOWERS

URBANEASE SERIES

URBANGLIDE **ULTRA**

E-BICICLETA

MANUAL DE USUARIO





“

Estimado cliente,

¡Saludos del equipo de VanPowers! Creemos, por encima de todo, que una buena bicicleta eléctrica debe ser poderosa, duradera e infundida con tecnología innovadora. Ésta creencia está en el centro de todo lo que hacemos. Cada bicicleta electrónica que ofrecemos esta meticulosamente elaborada y es un testamento de cómo nos esforzamos por crear una mejor experiencia para viajar en todo el mundo.

Su viaje con VanPowers comienza en este momento, y estamos muy emocionados de compartirlo con usted.

”

- Vanpowers Creemos

VANPOWERS




URBANEASE SERIES

URBANGLIDE **ULTRA**

Si tiene alguna pregunta sobre el uso de su e-bicicleta, ¡no dude en contactarnos en cualquier momento!

Vanpowers USA

 1120 US-22 BRIDGEWATER TOWNSHIP,
NJ 08807, USA

 vanpowers.com
 service@vanpowers.bike
 +1 (626) 991-8661

Instrucciones de la bicicleta eléctrica de pedaleo asistido (EPAC)

Pedelec / EPAC

Estados Unidos

Las pedelecs son bicicletas eléctricas que proporcionan asistencia al pedaleo hasta una velocidad máxima de 32 km/h. Según la normativa estadounidense, las pedelecs se clasifican como bicicletas eléctricas de Clase 1 y Clase 2. Dependiendo del modelo, también puede haber una función de asistencia al empuje que permite a la bicicleta acelerar hasta 6 km/h mientras caminas con ella. En la mayoría de los lugares, las bicicletas eléctricas se consideran legalmente bicicletas. Debes familiarizarte con la normativa y las clasificaciones de tu región.

Europa

Una pedelec es un tipo de bicicleta equipada con asistencia eléctrica al pedaleo. Puede proporcionar asistencia hasta una velocidad máxima de 25 km/h al pedalear. Dependiendo del modelo, active el modo de asistencia para caminar y verifique que la velocidad aumente hasta un máximo de 6 km/h (4 mph).

¡AVISO!

La Vanpowers UrbanGlide - Ultra está clasificada como bicicleta eléctrica de pedaleo asistido de Clase 2 en Estados Unidos y como EPAC en Europa.

CONTENIDO

USO DE ESTE MANUAL	05
ADVERTENCIAS DE SEGURIDAD	07
DESCRIPCIÓN GENERAL DEL PRODUCTO	12
INSTRUCCIONES DE INSTALACIÓN	19
SOLUCIÓN DE PROBLEMAS	34
CARGA Y EXTRACCIÓN DE LA BATERÍA	36
INSTRUCCIONES DE VISUALIZACIÓN	44
GARANTÍA	51
CUIDADO Y MANTENIMIENTO	53

USO DE ESTE MANUAL



Uso de este manual

Gracias por elegir Vanpowers. Antes de ponerte en marcha, asegúrate de familiarizarte con los conceptos básicos de la conducción segura. La seguridad en la conducción depende de varios factores, entre los que se incluyen su conocimiento y habilidad con la e-bicicleta, el estado de la e-bicicleta y su historial de mantenimiento, así como las condiciones de conducción. Tenga en cuenta que cualquier e-bicicleta u otro medio de transporte conlleva riesgos imprevisibles que el usuario acepta al utilizarlo. Dado que no podemos controlar ni predecir las diversas situaciones que pueden producirse durante la conducción, no podemos garantizar el uso seguro de esta bicicleta. ¡Esperamos que disfrute de su viaje!

Este manual contiene información esencial sobre cómo utilizar y mantener de forma segura su Vanpowers e-bicicleta y sus accesorios. Antes de utilizar la e-bicicleta, lea y familiarícese con el contenido de este manual, prestando especial atención a las precauciones de seguridad para garantizar un uso seguro y adecuado de la e-bicicleta. El manual también incluye muchas advertencias relativas al funcionamiento seguro de la e-bicicleta, así como a las posibles consecuencias de un funcionamiento, unos ajustes y un mantenimiento incorrectos. Lea atentamente toda la información de este manual y contáctenos inmediatamente si tiene alguna duda.

Guarde este manual y los documentos que lo acompañan para futuras consultas. Además, tenga en cuenta que las actualizaciones o revisiones del contenido de este manual no se harán de forma individual. Visite para descargar la última versión para obtener la información más actualizada.

ADVERTENCIAS DE SEGURIDAD

Advertencias de seguridad

ADVERTENCIA

Lea atentamente el manual del usuario y las advertencias de seguridad antes de utilizar su e-bicicleta y asegúrese de que comprende y acepta todos los riesgos asociados. Cualquier pérdida o daño causado por un uso inadecuado es responsabilidad del usuario.

INSTRUCCIONES DE SEGURIDAD IMPORTANTES RELATIVAS AL RIESGO DE INCENDIO O DESCARGA ELÉCTRICA

ADVERTENCIA-Al utilizar este producto, deben seguirse siempre las precauciones básicas, incluidas las siguientes:

- a) Lea todas las instrucciones antes de utilizar el producto.
- b) Para reducir el riesgo de lesiones, supervise atentamente a los niños cuando el producto se utilice cerca de ellos.
- c) No introduzca los dedos ni las manos en el producto.
- d) No utilice el producto si el cable de alimentación flexible o el cable de salida están deshilachados, tienen el aislamiento roto o presentan cualquier otro signo de deterioro.
- e) No utilice el producto cuando la temperatura ambiente sea inferior a -4°F (-20°C) o superior a 113°F (45°C).
- f) Cargue la batería sólo cuando la temperatura ambiente esté entre 32°F (0°C) y 104°F (40°C). Nunca cargue la batería cuando la temperatura ambiente esté fuera de este rango.

GUARDE ESTAS INSTRUCCIONES

Advertencia general

ADVERTENCIA

Esta bicicleta eléctrica está diseñada para adultos mayores de 16 años. Los niños solo deben montarla y usarla bajo la supervisión de un adulto.

Asegúrese de que la e-bicicleta y sus componentes no sean accesibles a niños menores de 3 años.

El límite máximo de peso total para esta e-bicicleta es de 150 kg (330 lbs), y la capacidad máxima de peso para el portaequipajes trasero es de 25 kg (55 lbs). El método de cálculo del peso total es el siguiente: peso de la e-bicicleta + peso del ciclista + peso del equipaje/mochila = peso total. Si tiene alguna duda sobre el límite de peso máximo, contáctese con Vanpowers para obtener ayuda.

Como todos los productos con componentes mecánicos, los EPAC están sometidos a desgaste y grandes esfuerzos. Los distintos materiales y componentes pueden reaccionar al desgaste y a la fatiga por esfuerzo de maneras diferentes. Si se ha superado la vida útil recomendada de un componente, puede fallar repentinamente, causando posiblemente lesiones. Cualquier grieta, arañazo o cambio de coloración en las zonas sometidas a grandes esfuerzos indica que se ha superado la vida útil de los componentes y que deben sustituirse. Cuando sustituya piezas, asegúrese de utilizar piezas de repuesto originales proporcionadas por el equipo de asistencia para Vanpowers. El uso de piezas que no sean Vanpowers puede causar fallos de funcionamiento que pueden afectar seriamente a la seguridad de su conducción. Vanpowers no se hace responsable de los daños ocasionados por la decisión del ciclista de utilizar piezas de repuesto que no sean Vanpowers.

No intente desmontar, modificar, reparar o sustituir ninguna pieza del producto o del equipo sin el asesoramiento del Centro de servicio de Vanpowers, ya que esto anulará la garantía y puede provocar fallos de funcionamiento y/o lesiones.

Las modificaciones inadecuadas de la e-bicicleta o de sus accesorios pueden provocar fallos de funcionamiento. Para reducir el riesgo de accidentes y lesiones, no instale ningún accesorio adicional que no haya sido adquirido o autorizado por el vendedor, incluidos, entre otros, los asientos de seguridad para niños y los remolques.

Entorno de conducción

Se recomienda evitar circular con tiempo húmedo, especialmente en ambientes húmedos, salinos, corrosivos o polvorientos.

Evite conducir en condiciones difíciles con poca visibilidad, como al amanecer, al anochecer, en la oscuridad o con niebla, para reducir el riesgo de accidentes.

No utilice el producto para circular bajo fuertes lluvias o a través de arroyos, ni lo sumerja en agua u otros líquidos, ya que podría dañar el sistema eléctrico.

Cuando circule por carreteras resbaladizas, reduzca la velocidad y frene con antelación para garantizar que la e-bicicleta pueda detenerse con seguridad.

Instale reflectores y asegúrese de que estén limpios, bien sujetos y sin obstrucciones.

Cuando circule de noche, utilice correctamente las luces y los reflectores para asegurarse de que los demás puedan verle.

Tenga en cuenta que unas medidas de iluminación insuficientes pueden provocar lesiones graves o la muerte.

Notas sobre el uso en carretera

Este producto está diseñado para su uso en asfalto liso, hormigón y superficies pavimentadas. No circule por terrenos no estándar, como colinas o montículos, escaleras, rocas o desniveles superiores a 15 centímetros. Para circular con la e-bicicleta de forma segura por carretera, es necesario conocer y cumplir la normativa de seguridad de su país o región.

Para reducir el riesgo de lesiones, lleve siempre el casco correctamente puesto (cubriendo la frente) y abroche correctamente la hebilla de seguridad bajo la barbilla.

Usted es responsable de equiparse a sí mismo y a su bicicleta con el equipo adecuado (como reflectores y luces) de acuerdo con los requisitos legales locales.

No conduzca la bicicleta de forma peligrosa. Asegúrese de que puede controlar la bicicleta y no intente acciones peligrosas, incluidas, entre otras, la conducción sin manos, los saltos y los caballitos.

Declaraciones de conformidad con la FCC

Este dispositivo cumple con la Parte 15 de las normas de la FCC. La operación está sujeta a las siguientes dos condiciones: (1) este dispositivo no debe causar interferencias perjudiciales, y (2) este dispositivo debe aceptar cualquier interferencia recibida, incluyendo interferencias que puedan causar un funcionamiento no deseado.

Nota: Este equipo ha sido probado y se ha determinado que cumple con los límites para un dispositivo digital de Clase B, de conformidad con la Parte 15 de las normas de la FCC. Estos límites están diseñados para proporcionar una protección razonable contra interferencias perjudiciales en una instalación residencial. Este equipo genera, utiliza y puede emitir energía de radiofrecuencia y, si no se instala y utiliza de acuerdo con las instrucciones, puede causar interferencias perjudiciales en las comunicaciones de radio. Sin embargo, no se garantiza que no se produzcan interferencias en una instalación particular.

Si este equipo causa interferencias perjudiciales en la recepción de radio o televisión, lo que se puede determinar al apagar y encender el equipo, se anima al usuario a tratar de corregir las interferencias mediante una o más de las siguientes medidas:

- Reorientar o reubicar la antena receptora.
- Aumentar la separación entre el equipo y el receptor.
- Conectar el equipo a un enchufe de un circuito diferente al que está conectado el receptor.
- Consultar al distribuidor o a un técnico experimentado en radio/TV para obtener ayuda.

ADVERTENCIA

Los cambios o modificaciones no expresamente aprobados por la parte responsable de la conformidad podrían anular la autoridad del usuario para operar el equipo.

Este equipo cumple con los límites de exposición a la radiación de la FCC establecidos para un ambiente no controlado. Este transmisor no debe ser colocado o funcionar en conjunto con ninguna otra antena o transmisor.

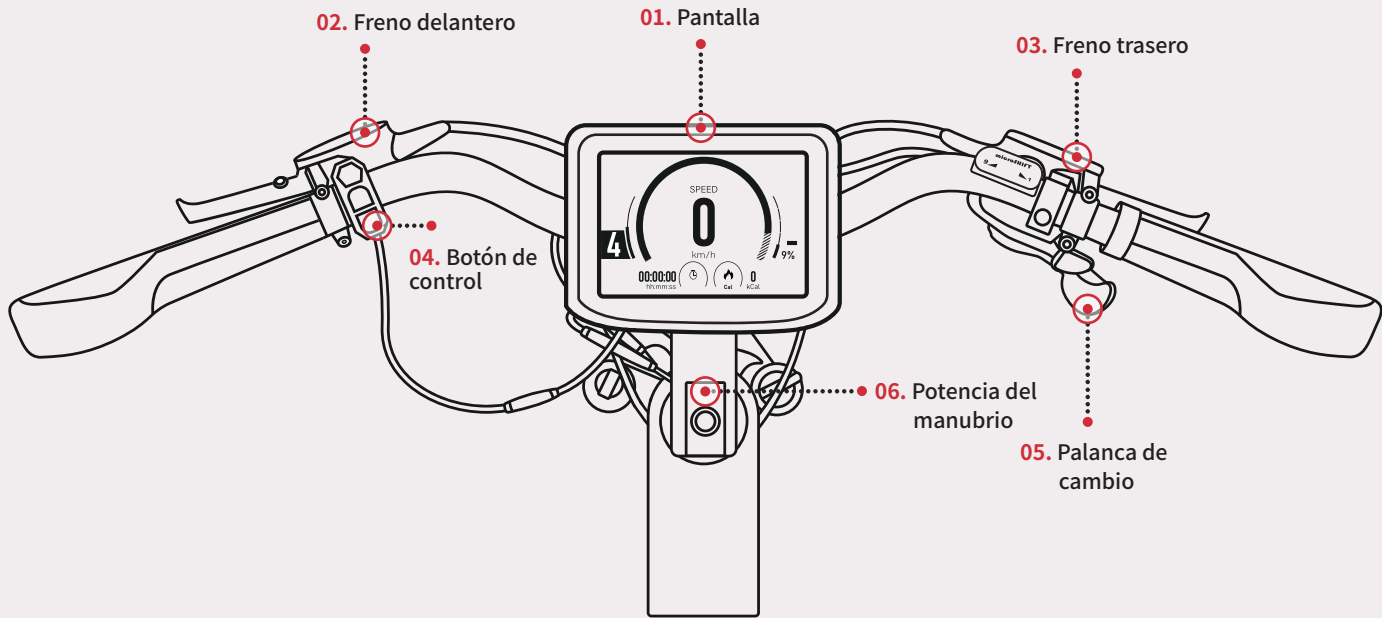
Este equipo (la pantalla) debe ser instalado y operado con una distancia mínima de 20 cm entre su radiador y tu cuerpo.

VISTA GENERAL DEL PRODUCTO

Vista General del Producto



-Vista lateral-



02. Freno delantero

01. Pantalla

03. Freno trasero

04. Botón de control

06. Potencia del manubrio

05. Palanca de cambio

-Manubrios-

Contenido

Llave Allen de 0,08 pulgadas (2 mm)

Llave Allen de 0,10 pulgadas (2,5 mm)

Llave Allen de 0,12 pulgadas (3 mm)

Llave Allen de 0,16 pulgadas (4 mm)

Llave Allen de 0,20 pulgadas (5 mm)

Llave Allen de 0,24 pulgadas (6 mm)

Llave Allen de 0,32 pulgadas (8 mm)

Llave Allen de 0,40 pulgadas (10 mm)



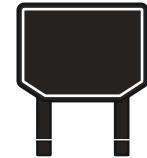
-Reflector y Faro



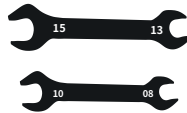
-Timbre



-Eje del barril



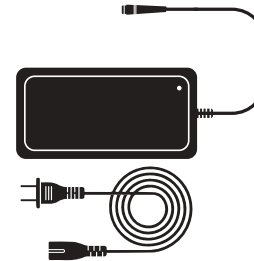
-Pantalla



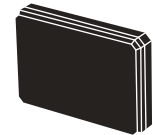
**-Llave fija
13-15&08-10**



-Pedales



-Cargador



**-Manual de
usuario**



-Destornillador Phillips

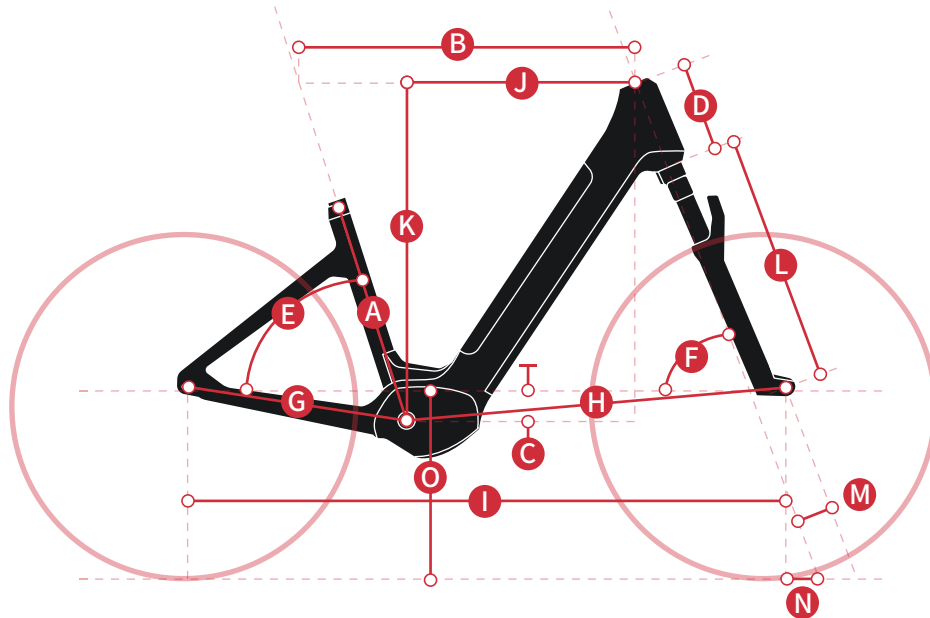


-Llaves

Compruebe la caja de accesorios para asegurarse de que todos los accesorios siguientes están dentro.
Si falta alguna pieza o está dañada, contáctese inmediatamente con [el centro de servicio posventa de Vanpowers](#).

Geometría

Elegir la talla adecuada de bicicleta es un paso importante para garantizar la seguridad y la comodidad durante la conducción. Si no está seguro de cuál es la talla adecuada para usted, consulte la tabla en la página 17.



Tamaño de la montura		S	L	Tamaño de la montura		S	L
	Altura ideal del ciclista	155-175cm (5'1"-5'9")	170-190cm (5'7"-6'3")	H	Rueda delantera al centro	736mm	758mm
A	Longitud de la tija del sillín	440mm	460mm	I	Distancia entre ejes	1179mm	1201mm
B	Longitud del chasis	642mm	672mm	J	Alcance	440mm	468mm
C	Caída del pedalier	70mm	70mm	K	Pila	663mm	666mm
D	Longitud del tubo de dirección	180mm	180mm	L	Longitud de la horquilla	480mm	480mm
E	Ángulo del tubo de sillín	73°	73°	M	Desplazamiento de la horquilla	44mm	44mm
F	Ángulo del tubo de dirección	67.5°	68°	N	Trail	98mm	94mm
G	Rueda trasera al centro	451mm	451mm	O	Altura de apoyo	370mm	370mm

Especificaciones

Modelo	HDA000007	Diámetro de la rueda	27.5" × 2.2" delante + detrás
Velocidad máxima	20 mph (32 km/h)	Presión del neumático	30-50 psi
Carga máxima	330 lbs. / 150kg	Índice de impermeabilidad	IPX5
Motor	Motor detracción central 48V 500W	Kilometraje	Hasta 60 miles
Batería	48V 14.4Ah Li-ion	Guardabarros	Sí
Cargador	54.6V 4A	Luces delanteras y traseras	Sí
Pantalla	LCD en color de 3.5	Parrilla trasera	Sí

INSTRUCCIONES DE INSTALACIÓN



Instrucciones de instalación

¡AVISO!

Los siguientes pasos pretenden ayudarle a montar su bicicleta eléctrica y no constituyen una guía completa o exhaustiva de instalación, mantenimiento o reparación. Si necesita asistencia profesional más exhaustiva, le recomendamos que consulte a un mecánico de bicicletas certificado y de confianza para que le ayude a montar, mantener y/o reparar su bicicleta eléctrica.

Las instrucciones de dirección (derecha, izquierda, delante, detrás) que aparecen en este manual coinciden con las direcciones que ve el ciclista cuando está sentado en la bicicleta. Por ejemplo, "lado derecho" se refiere al lado en el que se encuentran la mano y el pie derechos del ciclista.

ADVERTENCIA

La instalación, el mantenimiento o el uso inadecuados de esta e-bicicleta pueden provocar fallos en los componentes o en el rendimiento, pérdida de control, lesiones graves o incluso la muerte. Aunque sea un usuario experimentado de e-bicicletas, debe leer detenidamente y comprender todos los documentos incluidos en este manual antes de utilizar la bicicleta. Si no está seguro de tener la experiencia, las habilidades y las herramientas necesarias para realizar correctamente todos los pasos de montaje indicados en este manual, consulte a un mecánico de bicicletas local certificado y de confianza.

01 Desembalar las piezas y accesorios

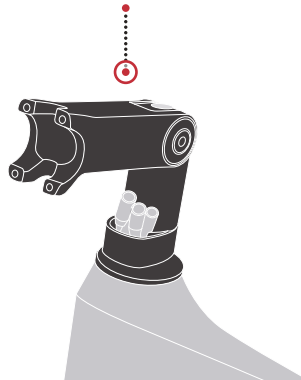
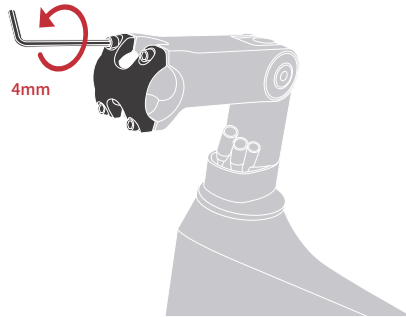


Retire las ataduras y la cinta adhesiva de la caja y abra la solapa superior. Retire el material de embalaje protector y guárdelo para utilizarlo posteriormente al transportar la bicicleta. Si es posible, recicle el resto del embalaje, especialmente el cartón y la espuma. Saque las piezas de la bicicleta, así como la caja pequeña que contiene el cargador y los accesorios. Recomendamos utilizar alicates para cortar alambres como se muestra en el diagrama para retirar las bridas de los cables y evitar rayar la e-bicicleta.

02 Instalar y ajustar el manubrio

PRIMER PASO

Afloje los cuatro tornillos de la abrazadera del manubrio en sentido antihorario con una llave Allen de 4 mm y, a continuación, retire los tornillos y la cubierta frontal.



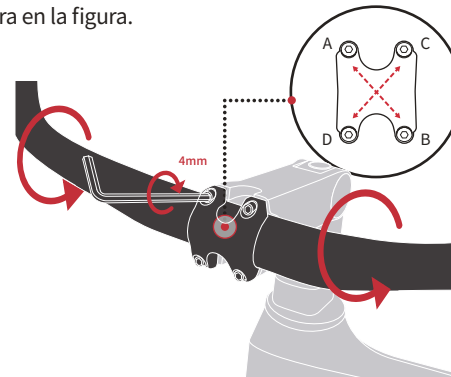
SEGUNDO PASO

Coloque el manillar en el centro de la abrazadera de la potencia cuando el usuario esté en el sillín y asegúrese de que esté orientado correctamente. El cambio de marchas debe estar en el lado derecho y los botones de control en el izquierdo. Vuelva a instalar la cubierta delantera y apriete los tornillos firmemente, pero no completamente.

PASO TRES

Empuje el manubrio a izquierda y derecha para centrarlo; gírelo ligeramente para que las manetas de freno queden inclinadas hacia abajo. A continuación, apriete gradualmente los tornillos en una secuencia A-B-C-D hasta.

Tenga en cuenta que no es necesario bloquear completamente el manillar en este momento. Después de ajustar la altura del vástago y el ángulo del manillar en la **página 30**, puedes volver a apretar los tornillos del manillar en secuencia como se muestra en la figura.



03 Instalar el guardabarros delantero, faros y reflectores delanteros

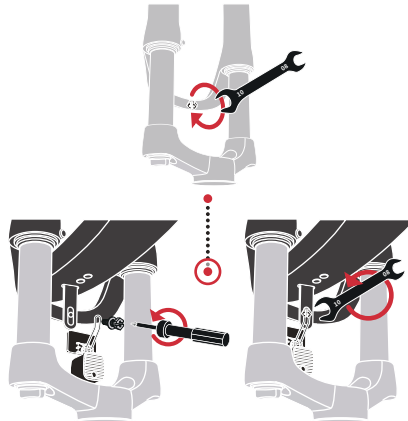
PRIMER PASO

Deberá poner el vehículo boca abajo antes de instalar los guardabarros.

01 Afloje los tornillos de fijación del guardabarros en el interior de la horquilla delantera con una llave de boca de 10 mm (como se muestra en la figura).

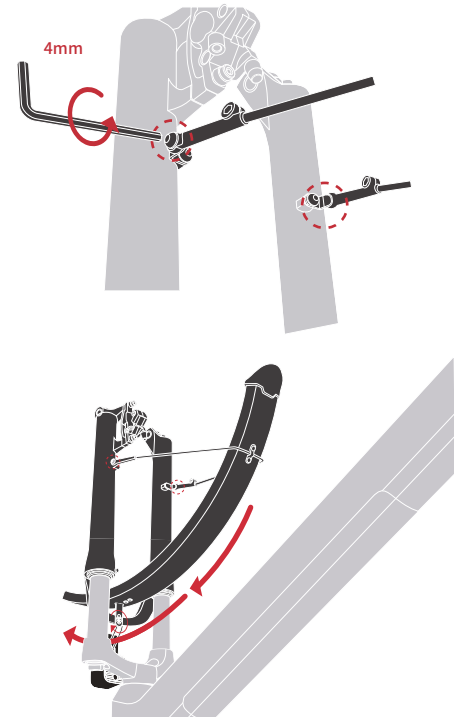
02 Confirme la dirección de instalación del guardabarros y alinee el soporte plano del guardabarros y el soporte de montaje de la luz delantera con los orificios para tornillos de la horquilla delantera en orden.

03 Después de confirmar que el guardabarros y la luz delantera estén alineados con los orificios de los tornillos, use un destornillador Phillips para fijar temporalmente los tornillos de atrás hacia adelante y fije la luz delantera y el guardabarros en la horquilla delantera. Finalmente, apriete los tornillos con una llave de boca de 10 mm.



SEGUNDO PASO

Después de fijar el soporte superior, utilice una llave Allen de 4 mm para retirar los 2 tornillos de la parte inferior de la horquilla delantera. A continuación, alinee las patas del guardabarros delantero con los orificios de instalación de la parte inferior de la horquilla delantera, y vuelva a apretar los tornillos.



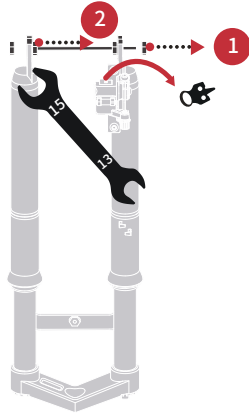
04 Instalar la rueda delantera

PRIMER PASO

Use una llave de boca de 15 mm para aflojar ① y ② en secuencia de acuerdo con la dirección que se muestra en la figura y saque la varilla de protección de la horquilla delantera.

⚠ ¡AVISO!

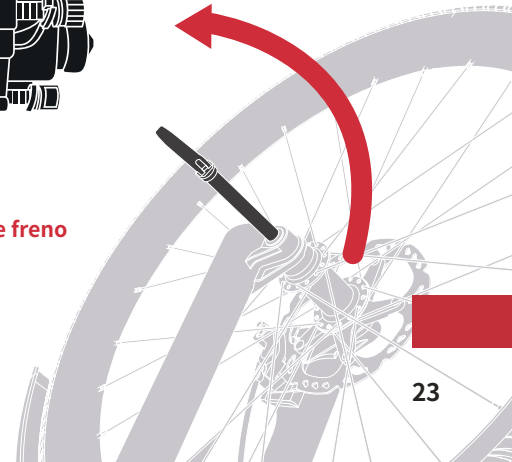
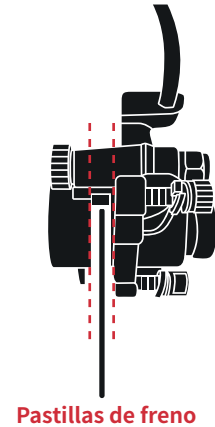
Tenga en cuenta que este accesorio sólo se utiliza para evitar la deformación de la horquilla delantera durante el



⚠ ¡Después de quitar las pastillas de freno, no apriete la palanca de freno en el manillar, ya que esto puede causar daños en los frenos que no permitirán que la bicicleta funcione correctamente! Los frenos sólo deben utilizarse después de instalar la rueda delantera.

SEGUNDO PASO

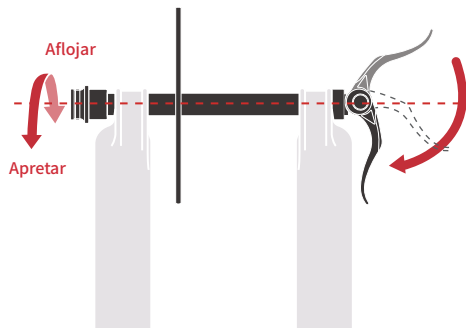
Alinee el rotor con la pinza de freno para centrar el rotor entre las pastillas de freno, asegurándose de que el neumático también esté centrado. Inserte el eje delantero desde el lado opuesto del rotor, de derecha a izquierda, y apriételo. Tenga en cuenta que la maneta está en el lado derecho de la bicicleta (el mismo lado que la cadena).



PASO TRES

Sostenga la manija del eje del barril con una mano y gire la tuerca del eje del barril con la otra mano hasta que sienta resistencia, luego cierre la manija. Si es demasiado fácil o demasiado difícil de cerrar, ajuste la tensión de la palanca del eje del barril apretando o aflojando la tuerca, luego bloquee el eje del barril.

Después de instalar las ruedas delanteras, vuelva a dar la vuelta al vehículo.



⚠ El contacto con el borde afilado del disco puede causar lesiones graves. Si toca el disco o las pastillas de freno con la piel desnuda, pueden quedar restos de aceite en los componentes, lo que puede reducir las prestaciones de frenado. Al montar la rueda delantera, evite tocar el disco o las pastillas de freno con las manos. En caso necesario, utilice guantes. Debido a la posibilidad de sobrecalentamiento del freno de disco, no toque el freno de disco directamente con la mano! No permita que los niños jueguen cerca de la bicicleta.

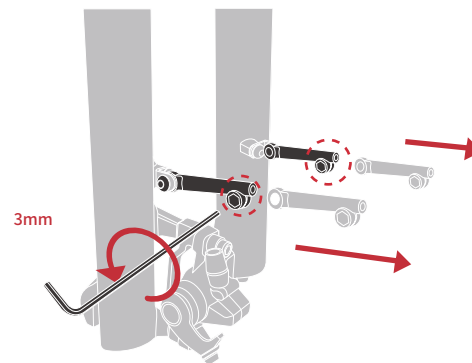
Ajustar el guardabarros

PRIMER PASO

Después de instalar la rueda delantera, compruebe si la dirección del guardabarros delantero está en línea con la dirección de la rueda cuando se mira desde la parte delantera de la motocicleta. Si no es así, ajuste suavemente la posición del guardabarros moviéndolo a izquierda o derecha con las manos.

SEGUNDO PASO

A continuación, compruebe la holgura entre el guardabarros y la rueda delantera desde el lateral y si un lado tiene poca o demasiada holgura, ajuste los tornillos de soporte del guardabarros en ambos lados con una llave Allen de 3 mm. Una vez que la holgura sea uniforme en ambos lados, apriete los tornillos.



05 Instale la pantalla y la timbre

Instale la pantalla

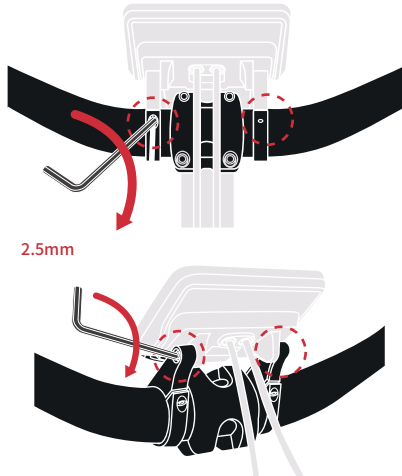
Orientar hacia la dirección de la luz delantera durante la instalación

PRIMER PASO

Con una llave Allen de 2.5 mm, afloje los tornillos del display, fíjelo al centro del manubrio y vuelva a apretar los tornillos.

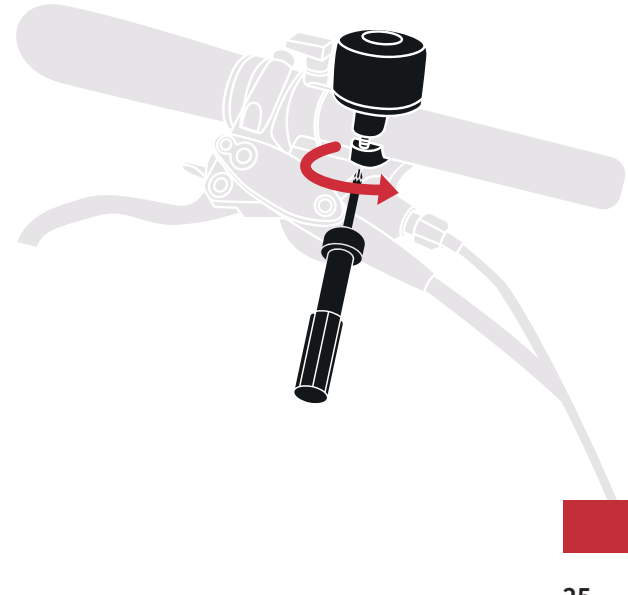
SEGUNDO PASO

Afloje el tornillo de ajuste del ángulo de la pantalla con una llave Allen de 2,5 mm, ajuste la pantalla al ángulo adecuado y, a continuación, vuelva a apretarlo.



Instalar la timbre

Afloje los tornillos del timbre de la bicicleta con un destornillador Phillips, instale el timbre en el manubrio derecho, ajuste su posición para que pueda hacerlo sonar fácilmente mientras conduce y vuelva a apretar los tornillos.



06 Ajustar el sillín

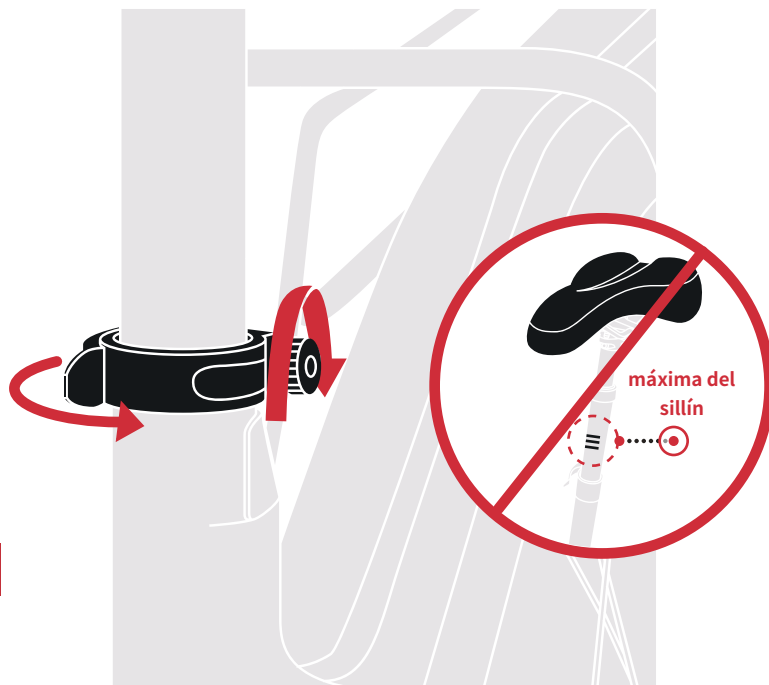
PRIMER PASO

Ajuste la altura

Abra la palanca de cierre rápido de la tija de sillín, ajuste el sillín a la altura adecuada y, a continuación, bloquéelo.

⚠ Asegúrese de que la dirección del sillín está en línea recta con la dirección de las ruedas.

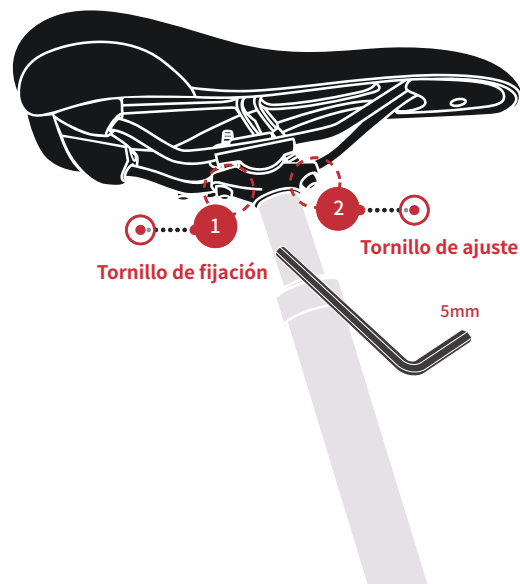
⚠ No sobrepase el límite de altura máxima del sillín.



SEGUNDO PASO

Ajuste el ángulo y la posición

Utilice una llave Allen de 5 mm para aflojar los tornillos ① debajo del asiento, mueva el asiento hacia atrás o hacia adelante según sea necesario, ajuste el ángulo de inclinación a la posición adecuada ② y ①, a continuación, apriete los tornillos en secuencia.

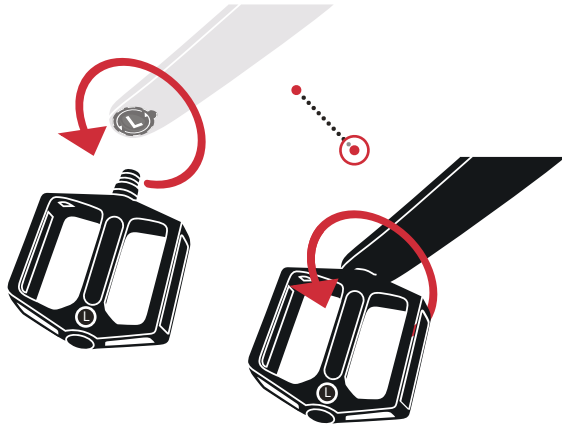


07 Instalar los pedales

PRIMER PASO

⚠ Antes de instalar el pedal, verifique el indicador de dirección en el orificio de instalación en la parte inferior de la manivela para confirmar la dirección de instalación. Después de confirmar la dirección, retire la etiqueta de aviso de instalación y siga las instrucciones a continuación para instalar el pedal.

Alinee el eje del pedal marcado con una "L" con el orificio situado en el extremo del brazo izquierdo de la biela de la bicicleta. Sujete el pedal con una mano y apriete la contratuerca en sentido antihorario con la otra. Cuando sea demasiado difícil girarla con la mano, utilice una llave fija de 15 mm para apretarla aún más. Asegúrese de que el eje del pedal se introduce recto en el orificio.

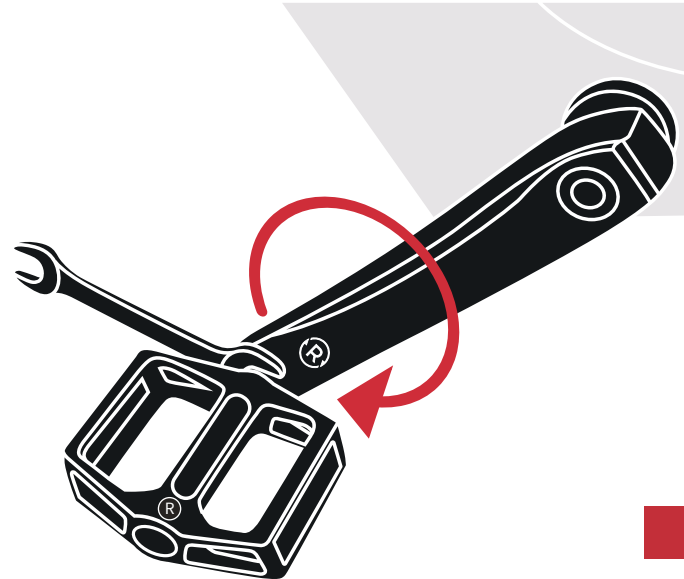


SEGUNDO PASO

Instale el pedal derecho siguiendo los mismos pasos que el pedal izquierdo, utilizando el marcado "R". Recuerde que esta vez debe apretar la tuerca en el sentido horario.

⚠ ¡AVISO!

Tenga cuidado de no invertir las direcciones de apriete, ya que podría dañar la rosca de la biela.



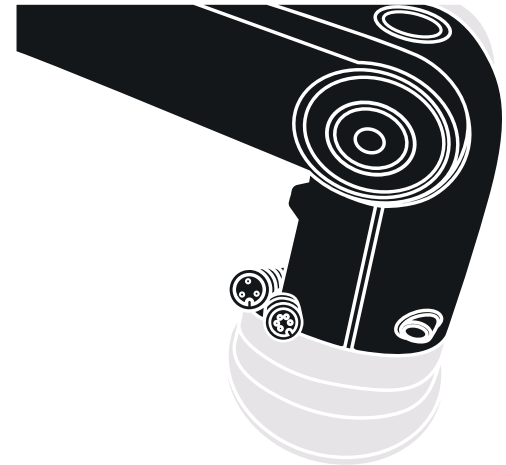
08 Gestión de los cables

PRIMER PASO

Antes de conectar los cables, asegúrese de que están libres de manchas, enredos y daños y compruebe que el número de cables es el correcto.

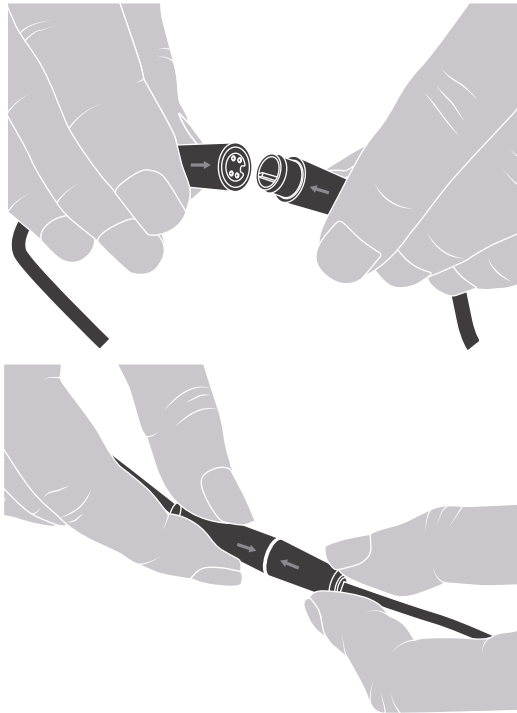
La imagen transversal izquierda se encuentra en la potencia del manubrio, y la imagen transversal derecha se encuentra en el manubrio.

Tipo de cable	Color del cable	Sección transversal
Pantalla	Verde	
Luz delantera	Rojo	
Botón de control de la pantalla	Azul	



SEGUNDO PASO

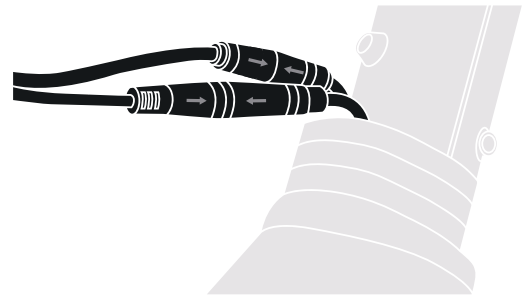
Cuando conecte dos cables, asegúrese de que ambos tienen la misma función, color y muescas. Asegúrese de que las flechas de ambos cables están completamente alineadas antes de conectarlos y de que empuja los cables hasta el fondo.



⚠ Asegúrese de que los colores de la interfaz coinciden y de que los dos terminales tienen la misma función.

⚠ Al cablear, la flecha del conector en ambos extremos del cable debe estar alineada en línea recta. No introduzca ni extraiga el conector a la fuerza.

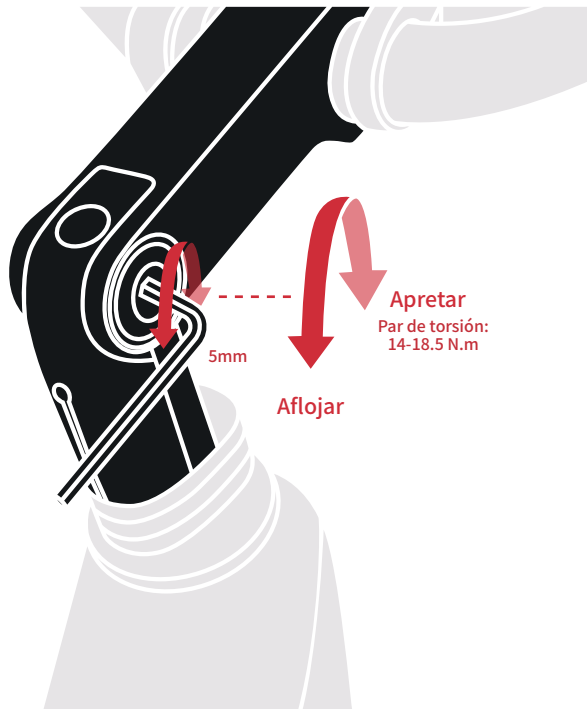
⚠ Una vez finalizado el cableado, asegúrese de que no hay interfaces adicionales en el circuito, que la unión está correctamente cubierta y que no hay cables expuestos.



09 Ajustar el ángulo del manubrio

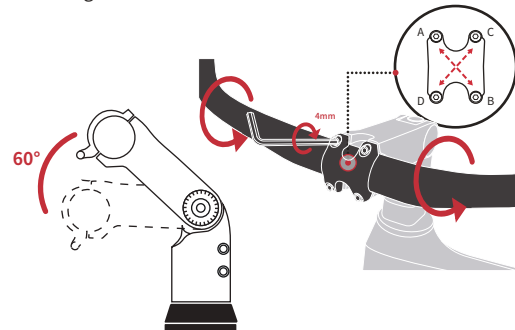
PRIMER PASO

Utilice una llave Allen de 5 mm para aflojar el tornillo situado en el lado derecho del manubrio girándolo en sentido antihorario. Ajuste el manubrio al ángulo deseado y vuelva a apretar el tornillo.



PASO DOS

Después de ajustar la potencia, el ángulo del manillar también cambiará en consecuencia, y el manillar se puede reajustar a una posición cómoda y segura. Gire el manillar con ambas manos y ajuste hasta que el ángulo de la palanca de freno esté inclinado hacia abajo. Luego apriete los tornillos de fijación en la dirección A-B-C-D como se muestra en la figura.



El rango de ajuste del ángulo del manubrio es de 0 a 60°. Puede ajustar el ángulo del manubrio en función de su altura y sus hábitos de conducción. El ángulo afectará a su postura de conducción.

⚠ No tire ni retuerza ningún cable al ajustar la potencia del manubrio y asegúrese de que los conectores estén bien sujetos.

10 Ajuste de la suspensión delantera

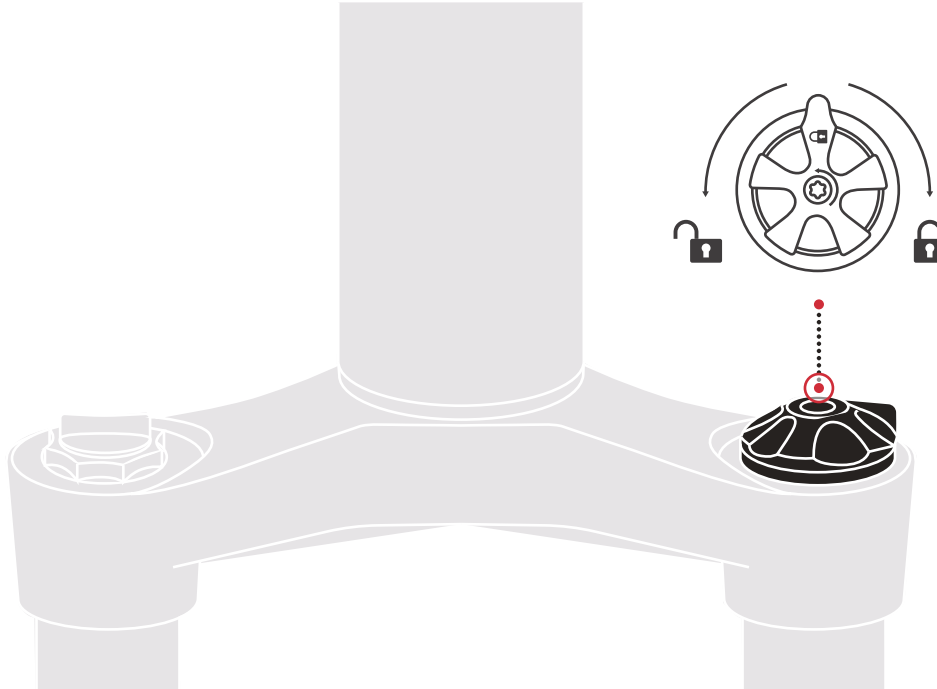
La horquilla de suspensión puede moverse hacia arriba y hacia abajo para absorber los baches a medida que circula, haciendo que la conducción por carreteras en mal estado sea más cómoda. Bloquearla completamente puede mejorar la eficacia del pedaleo.

Hay un mando de bloqueo/desbloqueo en el lado derecho.

Siga los pasos que se indican a continuación para abrir o cerrar la horquilla de suspensión:

Para bloquear completamente: Gire el pomo de la horquilla de suspensión en el sentido horario hasta el tope.

Para desbloquear: Gire el pomo en sentido antihorario hasta el tope.



11 Comprobación previa del recorrido

01 Compruebe la presión de los neumáticos

Después de instalar la e-bike, compruebe la presión de los neumáticos delanteros y traseros. En el primer uso, infle los neumáticos delanteros y traseros a la presión recomendada de 30-50 psi.

02 Compruebe los frenos

Compruebe que los frenos funcionan correctamente. Observe que la palanca de freno izquierda frena la rueda delantera, mientras que la palanca de freno derecha frena la rueda trasera.

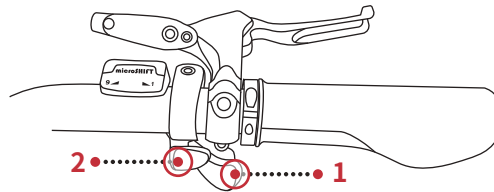
03 Inspección del sillín

Gire el sillín y asegúrese de que está bloqueado en su sitio. Si puede girarlo, reajústelo y vuelva a bloquear la palanca de cierre rápido de la tija del sillín.

04 Comprobación de las marchas

⚠ La e-bicicleta sólo puede cambiar de marcha en movimiento, no cambie de marcha estando parado.

Compruebe el funcionamiento del cambio de marchas de la e-bicicleta. El número que aparece en el cambio de marchas representa cuántas marchas tiene la e-bicicleta y corresponde al cassette de marchas del cambio trasero. Las marchas del cassette corresponden a las posiciones de cambio de marchas 1 a 9, correspondiendo los piñones más grandes a las posiciones de marchas inferiores.



Operación de cambio: Para bajar una marcha, pulse la palanca de cambios 1. Para subir una marcha, tire de la palanca de cambios 2.

05 Comprobación del manubrio

Sujete los puños izquierdo y derecho del manubrio con ambas manos y gírelos con fuerza mientras mantiene la e-bicicleta inmóvil. Compruebe si el manubrio está bien sujeto y si las empuñaduras están sueltas. Si el manubrio está suelto, apriete los tornillos del manubrio. Si las empuñaduras están sueltas, apriete los tornillos de fijación de las empuñaduras con una llave Allen de 2.5 mm.

Compruebe cada componente del manubrio, como el panel de la pantalla, los botones, la luz delantera, las marchas y los frenos, para asegurarse de que están bien instalados.

06 Encender la e-bicicleta

Antes del primer uso, asegúrese de que la batería está completamente cargada y bien bloqueada en el cuadro antes de circular. Para obtener información más detallada sobre la batería y el nivel de potencia, consulte la sección Funcionamiento de la batería.

Pulsa el botón de activación de la batería para despertarla. A continuación, mantén pulsado el botón de encendido de la pantalla para encender la e-bicicleta. Para apagar la e-bicicleta, vuelve a mantener pulsado el botón de encendido. Para conocer el funcionamiento y los ajustes de la pantalla, consulte la sección Instrucciones de la pantalla.

El montaje de la e-bicicleta ha finalizado. Si tiene algún problema o duda durante el montaje, contáctenos lo antes posible.

Para apretar correctamente los tornillos de su e-bicicleta, se necesita una llave dinamométrica ajustable. A continuación encontrará las especificaciones de par de apriete para ajustar los componentes de la e-bicicleta durante el montaje. Si no encuentra las especificaciones que necesita en la tabla a continuación, busque ayuda de nuestros profesionales de acuerdo con la información de contacto proporcionada en la [página 2](#).

Ubicación del Tornillo	Tipo	Par de Torsión
Manubrio	Pinza	7-9 N.m
Palanca de freno	Pinza	3-6 N.m
Palanca de cambio	Abrazadera	7-9 N.m
Potencia	Ajuste del ángulo	14-18.5 N.m
Sillín	/	10-12 N.m
Pantalla	Ajuste del ángulo	2-4 N.m
Timbre	/	3-6 N.m
Pedales	Llave fija	18-20 N.m
Guardabarros	/	3-6 N.m

SOLUCIÓN DE PROBLEMAS

Solución de problemas

¡AVISO!

Después de montar la e-bicicleta según los pasos establecidos en este manual, si tiene alguna duda, consulte la siguiente información para localizar y resolver el problema. Si las siguientes sugerencias no resuelven su problema, contáctenos para obtener ayuda.

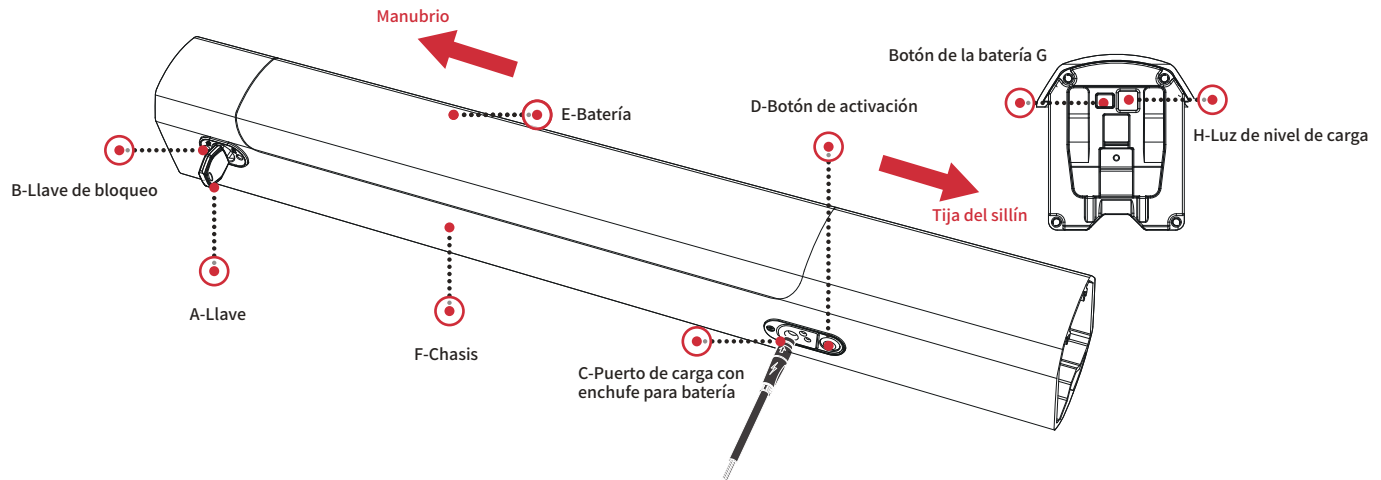
Problema	Detalles	Soluciones comunes
La pantalla no se enciende	Después de montar la e-bicicleta y conectar la batería, al pulsar el botón de encendido no se enciende la pantalla.	Retire la batería y compruebe el color del indicador luminoso. Una luz roja significa que la batería está agotada, mientras que una luz verde significa que tiene energía. Después de comprobar el nivel de la batería, vuelva a instalarla en la e-bicicleta. Pulse brevemente el botón de arranque de la batería para activarla. Mantenga pulsado el botón de encendido de la pantalla para comprobar si la pantalla puede encenderse y la e-bicicleta puede utilizarse con normalidad. Si los pasos anteriores no solucionan el problema, contáctese inmediatamente con el equipo de atención al cliente de Vanpowers o solicite asistencia técnica en una tienda cercana.
Después de encender la pantalla, el motor no funciona.	La pantalla arranca con normalidad, pero el motor no puede utilizarse para generar asistencia eléctrica.	En primer lugar, compruebe la indicación de la marcha en la pantalla. Si está en la marcha "N", puede cambiar de marcha pulsando el botón "+" para activar la asistencia del motor necesaria. Si aparece un mensaje de error rojo en la pantalla, significa que la pantalla y el motor no funcionan correctamente. Contáctese inmediatamente con el equipo de atención al cliente de Vanpowers o solicite asistencia técnica en una tienda cercana.
La batería no se carga	La batería no se puede cargar o encender correctamente	Si intenta cargar la batería al aire libre en el frío, la función de carga puede verse afectada debido a la baja temperatura. Le recomendamos que lleve la batería a una zona interior cálida para restablecer su función de carga a temperatura ambiente. Si no puede cargar la batería en interiores o en un ambiente cálido al aire libre, puede deberse a que la batería se encuentra en un estado de sobretensión o subtenensión. Desenchúfela de la e-bicicleta, pulse brevemente el botón de encendido para apagarla y volver a encenderla y, a continuación, cargue la batería cuando vuelva a su estado normal. Si la batería no se ha utilizado durante mucho tiempo (más de tres meses), inserte el cable de carga en la batería, pulse brevemente el botón de encendido y espere brevemente a que la batería vuelva a su estado original. Si los pasos anteriores no resuelven el problema, contáctese inmediatamente con el equipo de atención al cliente de Vanpowers o solicite asistencia técnica en una tienda cercana.

CARGA Y EXTRACCIÓN DE LA BATERÍA

01 Información sobre la batería

Antes de utilizar la batería, familiarícese con todos los componentes de la batería y del cargador.

A	Llave	E	Batería
B	Bocallave	F	Chasis
C	Puerto de carga con enchufe para batería	G	Botón de la batería
D	Botón de despertador	H	Luz de nivel de carga



Indicador de nivel de batería

Hay un indicador de nivel de batería en la parte superior de la batería. Pulsa el botón de la parte superior de la batería y el indicador luminoso mostrará diferentes colores para indicar el nivel actual de la batería:

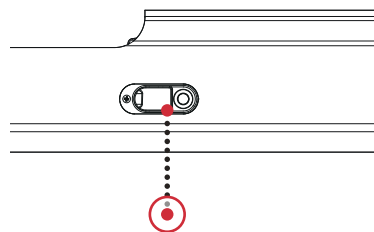
Luz azul: Batería llena (80 a 100%)

Luz verde: Batería normal (30 a 80%)

Luz roja: Batería baja, hay que cargar la batería (0 a 30%)

Botón de activación de la batería

Hay un botón de activación de la batería en la parte inferior izquierda del cuadro, junto al puerto de carga de la batería. Cuando la batería no se ha utilizado durante mucho tiempo, entrará en modo de reposo, y la batería no suministrará energía a la e-bicicleta, lo que significa que la pantalla no podrá encenderse. Para que la batería vuelva a funcionar con normalidad, deberá pulsar brevemente el botón de activación de la batería para sacarla del modo de reposo, tras lo cual la pantalla podrá funcionar con normalidad.

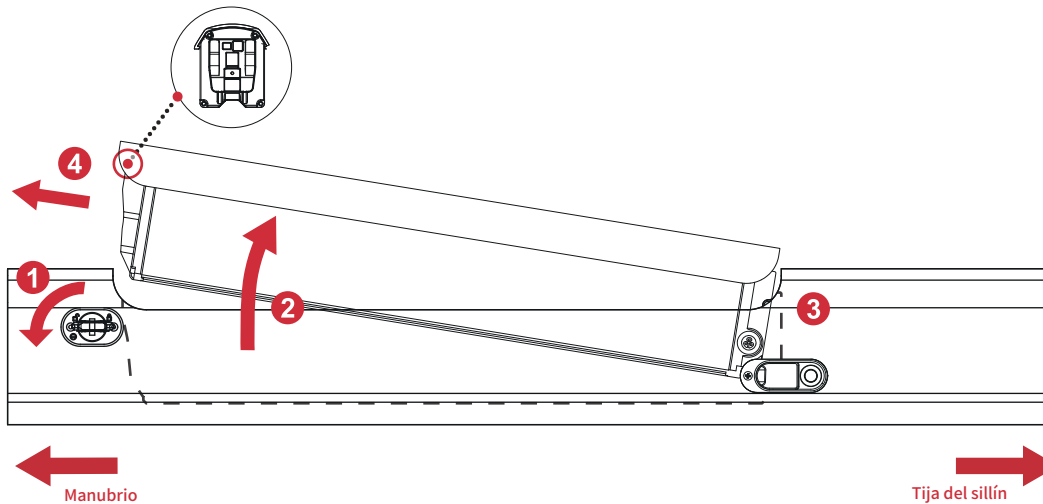


Botón despertador

02 Extracción de la batería

Durante el almacenamiento, transporte o carga, o para mayor seguridad, puede extraer la batería siguiendo estos pasos:

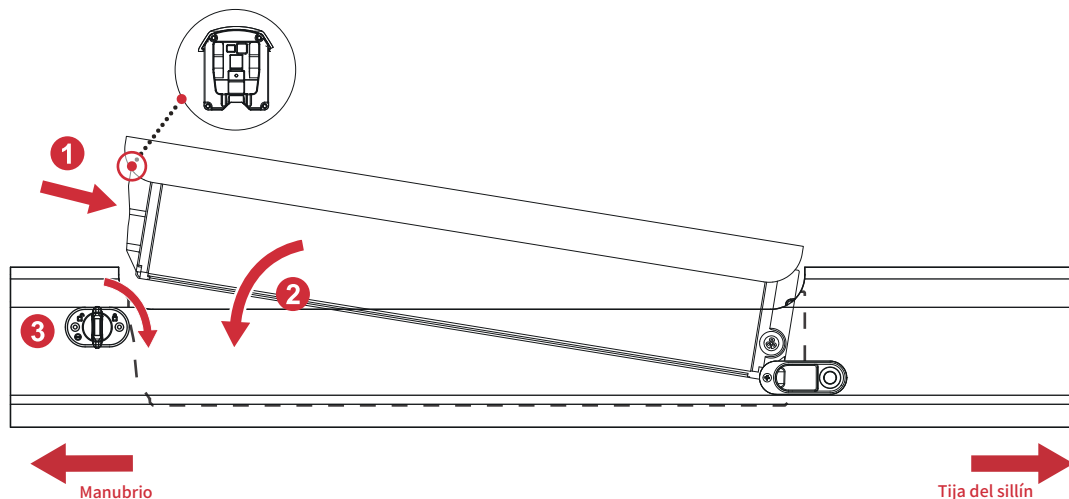
1. Introduzca la llave en la cerradura y gírela 90° en sentido antihorario hasta la posición de desbloqueo.
2. Una vez desbloqueada la batería, la mitad superior de la batería saldrá del chasis.
3. Coja con cuidado la batería, inclínela y aléjela del punto de contacto de la base.
4. Extraiga la batería de la base. Cuando retire la batería de la bicicleta, utilice ambas manos para evitar que se caiga y se dañe. No toque ni doble los puntos de contacto de los terminales.



03 Instalación de la batería

Asegúrese de que la llave está insertada en el chasis y se mantiene en posición abierta.

1. Asegúrese de que la llave está insertada en el chasis en posición abierta.
2. Empuje lentamente la batería a lo largo del chasis hasta que quede alineada con los puntos de contacto de los terminales.
3. Empuje hacia abajo la parte superior de la batería. Tire suavemente de la batería hacia arriba para comprobar que está bien colocada.
4. Una vez instalada la batería, gire la llave 90° en el sentido horario para bloquear la batería. Si la batería no está completamente bloqueada, notará resistencia cuando intente retirar la llave.



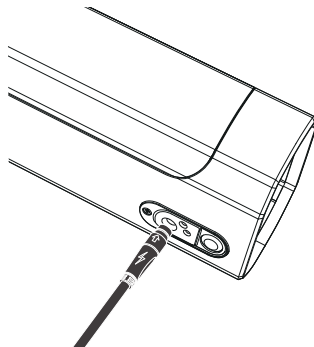
04 Métodos de carga de baterías

⚠ Cargue siempre la batería a temperaturas entre 32°F y 104°F (0°C y 40°C) y asegúrese de que la batería y el cargador no estén dañados antes de la carga. Si observa algo anormal durante la carga, deje de cargar/utilizar la batería/bicicleta y contáctese con el equipo de asistencia para bicicletas de Vanpowers para obtener ayuda.

Cuando cargue la batería, tiene dos opciones: cargarla en la bicicleta o cargarla por separado. Puede utilizar el método de carga que más le convenga, en función de sus necesidades y situación particulares. Los pasos específicos para cargar la batería mientras está acoplada a la e-bicicleta son los siguientes:

A. Carga con su e-bicicleta

01. Localice el puerto de carga en el lado izquierdo de la batería, en la parte inferior del tubo diagonal, y retire el tapón de goma del puerto.
02. Inserta el cable de carga de la salida del cargador en el puerto de carga de la batería.
03. Conecta el enchufe de entrada del cargador a una toma de corriente doméstica de CA estándar (110-240 V 50/60 Hz). La carga se habrá iniciado cuando el LED de estado del cargador se ilumine en rojo.
04. Cuando esté completamente cargado, la luz de estado se volverá verde. Una vez finalizada la carga, desenchufa el cable de alimentación de la toma de corriente, retira el cable de carga del puerto de carga de la batería y vuelve a colocar el tapón de goma.



También puedes extraer la batería del cuadro y cargarla por separado. Los pasos para la carga son los mismos que los anteriores.

05 Información de seguridad del cargador

ADVERTENCIA

El cargador sólo debe utilizarse en interiores, en un lugar fresco, seco y bien ventilado, sobre una superficie plana, estable y dura.

Evite exponer el cargador a líquidos, polvo, suciedad u objetos metálicos. No cubra el cargador con nada mientras esté en uso.

Guarde y utilice el cargador en una zona segura y alejada de los niños.

Cargar la batería al máximo antes de cada uso ayuda a prolongar su vida útil y reduce el riesgo de descarga excesiva.


No utilice ningún otro cargador que no sea el cargador original que recibió con su pedido o un cargador diseñado específicamente para la bicicleta en particular que compró directamente a Vanpowers.


Este cargador está diseñado para enchufes domésticos estándar de corriente alterna con voltaje de entrada de 110-240 V 50/60 Hz, y detecta y calcula automáticamente el voltaje de entrada. No intente abrir el cargador ni modificar la tensión de entrada.

No tires del cable de carga. Cuando lo desenchufes, tira del tapón de plástico para retirar con cuidado el cable de CA/CC.

Es normal que el cargador se caliente moderadamente durante la carga. Si el cargador está demasiado caliente al tacto, o si huele un olor o nota cualquier otro signo de sobrecalentamiento, deje de usar el cargador y contáctese con el Centro de Servicio de Vanpowers.

Mantenga el indicador hacia arriba cuando utilice el cargador. No voltee el cargador, ya que esto puede inhibir el enfriamiento y acortar su vida útil.

 Utilice únicamente el cargador original proporcionado por Vanpowers o uno diseñado para su modelo de bicicleta específico que esté aprobado por Vanpowers. No utilice cargadores de terceros, ya que pueden causar daños, lesiones graves o la muerte.

 No seguir la información de carga de la batería aquí indicada puede causar daños innecesarios a los componentes de carga, a la batería o al cargador y puede provocar un rendimiento deficiente de la batería o que no funcione correctamente. La garantía no cubre los daños sufridos por la batería de este modo.

06 Información de seguridad de la batería

ADVERTENCIA

INSTRUCCIONES DE TRASLADO Y ALMACENAMIENTO

Si su e-bicicleta va a estar almacenada durante más de 2 semanas, siga las siguientes instrucciones para mantener la salud y la vida útil de la batería:

Cargue (o descargue) la batería hasta aproximadamente el 75% de su capacidad.


No deje la batería en el cuadro de la bicicleta. Retírela de la bicicleta durante el almacenamiento a largo plazo.


Guarde la batería en un lugar interior seco y con clima controlado, a una temperatura entre 32°F y 104°F (0°C y 40°C).


Compruebe la batería una vez al mes y utilice el cargador para Vanpowers para cargarla de nuevo al 75% si es necesario.

Si se almacena durante un periodo prolongado de tiempo, mantenga la batería fresca y seca y cárguela durante 2 horas cada 1 meses.

No almacene la batería con poca carga o sin carga, ya que esto puede reducir permanentemente su capacidad o provocar un mal funcionamiento.

 Siga siempre las instrucciones anteriores para guardar las bicicletas y baterías de Vanpowers. Si no se siguen los métodos correctos de almacenamiento de la batería, ésta puede funcionar incorrectamente. La sustitución en estas circunstancias no está cubierta por la garantía.

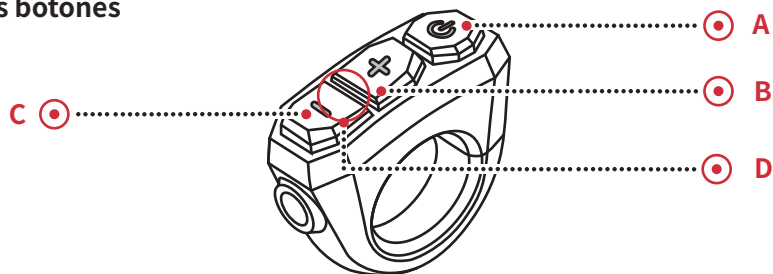
 Si la batería está dañada físicamente, no responde, funciona de forma anormal o se ha caído, deje de usarla/cargarla inmediatamente y contáctese con Vanpowers.

 No abra la carcasa de la batería, ya que esto anulará la garantía y puede causar daños a la batería, pérdida de propiedad, lesiones graves o la muerte.

INSTRUCCIONES DE VISUALIZACIÓN

Instrucciones de visualización

01 Funciones de los botones

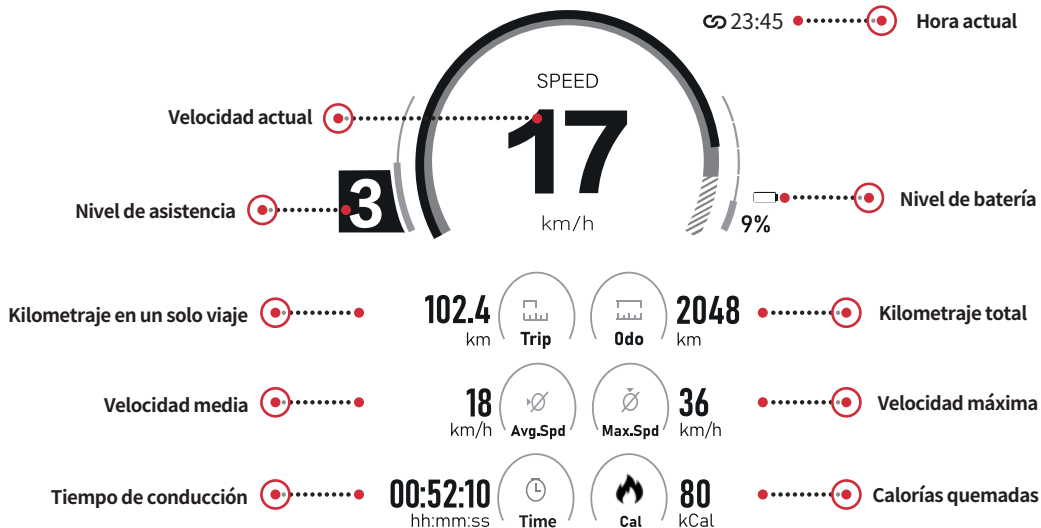


NO.	Descripción	Pulsación Corta	Mantener Pulsado (3 segundos)
A	Botón "Power"	Cambiar la visualización entre cuentakilómetros/velocidad/hora	Encendido/apagado
B	Botón "+"	Aumentar el nivel de asistencia	Encendido/apagado de la luz frontal
C	Botón "-"	Reducir el nivel de asistencia	Acceder al modo de asistencia
D	Botones "+" y "-" simultáneamente	Ninguno	Acceder al menú

*La pantalla muestra por defecto la marcha N al arrancar, en la que el motor no se pondrá en marcha. Deberá cambiar a cualquier otra marcha para acceder al modo de pedaleo asistido.

02 Introducción a la interfaz de pantalla

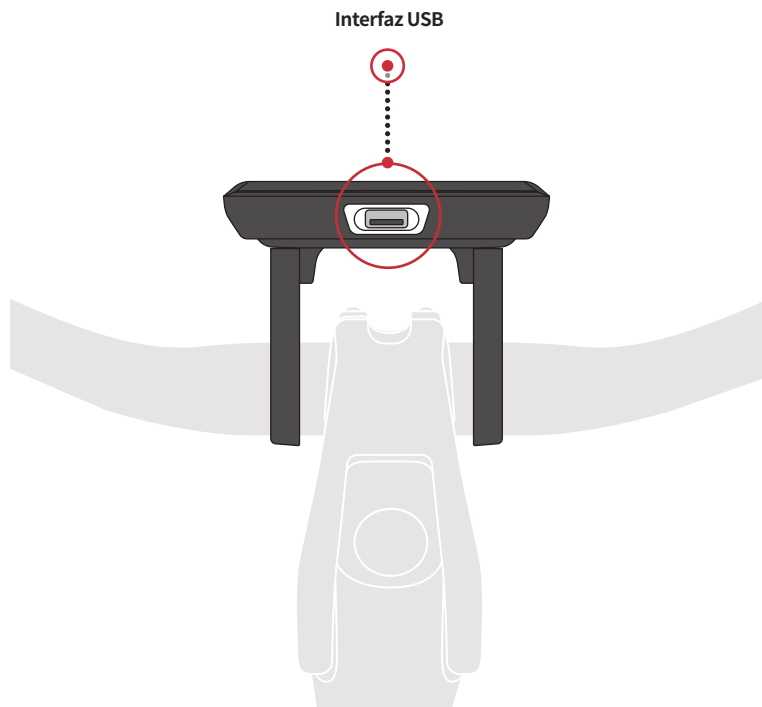
Para encender la pantalla, pulse el botón de activación situado en la parte inferior de la batería para salir del modo de reposo (consulte la sección Funcionamiento de la batería para obtener más información). A continuación, mantenga pulsado el botón de encendido para encender la pantalla. Mantenga pulsado de nuevo el botón de encendido para apagar la pantalla. Una vez encendida la pantalla, ésta mostrará la página principal; los distintos datos que se muestran en esta página pueden explicarse de la siguiente manera:



03 Función USB

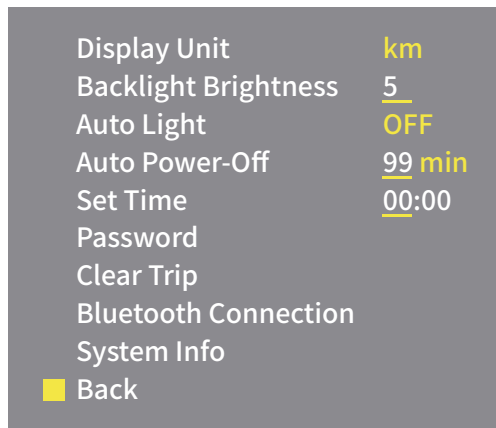
Hay un puerto de carga USB en la parte inferior del instrumento, que suministra energía al exterior con una salida de 5 V/500 mA, y puede conectarlo para cargar su dispositivo móvil.

⚠ El puerto USB emite una pequeña corriente al exterior y el efecto de carga real en el dispositivo externo es débil.



04 Configuración de la interfaz del menú

Para garantizar la seguridad del usuario, sólo se puede acceder a la interfaz del menú cuando la e-bike está parada (la velocidad es 0). Con la pantalla encendida, mantenga pulsadas las teclas "+" y "-" simultáneamente para acceder a la interfaz de menú. Consulte la tabla siguiente para ver las instrucciones de la interfaz de menú:



Botón(es)	Tipo de pulsación	Función(es)	
Botones "+" y "-"	Mantener pulsado simultáneamente	Acceder a la interfaz del menú	
Botón "Power"	Pulsación corta	Acceder a la opción de menú seleccionada	Confirmar un cambio de valor y volver a la selección del elemento de menú
Botón "+"	Pulsación corta	Mover el cursor hacia arriba al cambiar entre opciones de menú	Aumentar el valor de un parámetro
Botón "-"	Pulsación corta	Mueva el cursor hacia abajo al cambiar entre	Disminuir el valor de un parámetro

A continuación se explican las funciones de cada elemento del menú:

01 Unidad de pantalla: Alterna las unidades que se ven en la pantalla entre kilómetros y millas.

■ Display Unit km

02 Brillo de la retroiluminación: Ajusta el brillo de la retroiluminación de la pantalla entre 5 configuraciones diferentes. El nivel 5 es el más brillante, mientras que el nivel 1 es el más tenue. Elegir la opción "Auto" significa que la retroiluminación.

■ Backlight Brightness 5

03 Faro automático: Activa la función automática del faro delantero. Cuando está activada, la pantalla detectará el nivel de luz ambiental y encenderá/apagará automáticamente el faro cuando corresponda.

■ Auto Light OFF

04 Apagado automático: Ajusta el tiempo de apagado automático de la pantalla en un rango de 0-99 minutos. Recomendamos que configure el tiempo de apagado en 10-30 minutos. Después de configurar el tiempo de apagado automático, debe reiniciar el instrumento para que surta efecto.

■ Auto Power-Off 99 min

05 Ajustar la hora: Ajuste la hora pulsando brevemente el botón de encendido para seleccionar los dígitos de hora/minuto y utilizando los botones "+" y "-" para ajustar los valores. El valor de la hora oscila entre 00 y 23, y el de los minutos entre 00 y 59.

■ Set Time 00:00

06 Contraseña: Activa o desactiva la contraseña de inicio.

■ Password

07 Cambiar contraseña: establece una contraseña de 4 dígitos cambiando los dígitos de la pantalla con los botones "+" y "-"; pulsa el botón de encendido para pasar al siguiente dígito y vuelve a pulsarlo para confirmar y salir.

SET PASSWORD
0000

08 Borrar datos del viaje: Utilice los botones "+" y "-" para cambiar entre SÍ y NO, luego pulse el botón de encendido para confirmar y salir. Tenga en cuenta que al restablecer los datos del trayecto no sólo se restablecerá el cuentakilómetros, sino también el tiempo del trayecto, la velocidad media, la velocidad máxima y el total de calorías quemadas.

■ Clear Trip

09 Configuración de la conexión Bluetooth

■ Bluetooth Connection

10 Para comprobar el número de versión actual de la pantalla, vaya a Información del sistema y pulse el botón de encendido para confirmar.

■ System Info

11 Atrás: Volver a la página principal de la pantalla pulsando el botón de encendido para confirmar los ajustes.

■ Back

05 Códigos de error de la pantalla

Esta bicicleta eléctrica está equipada con un sistema de detección de errores integrado en la pantalla. En caso de mal funcionamiento del sistema eléctrico, la pantalla mostrará un código de error. A continuación se muestran los códigos de error más comunes. Si su bicicleta muestra un código de error en cualquier momento, contáctese con el servicio de asistencia de Vanpowers inmediatamente o solicite asistencia técnica en su tienda más cercana.

Código de Error	Significado
07	Sobretensión de control
08	Error de señal del sensor Hall dentro del motor
09	Error en la línea de fase del motor
10	Sobrecalentamiento del motor
11	Mal funcionamiento del sensor de temperatura del motor
14	Sobrecalentamiento del controlador
25	Error de señal de par
30	Fallo de comunicación de la pantalla
41	Sobretensión de batería
45	Temperatura de la batería demasiado alta
46	Temperatura de la batería demasiado baja

The background features two large, dark gray numbers, '0' on the left and '8' on the right, which are semi-transparent. The word 'GARANTÍA' is centered in white, bold, uppercase letters, overlapping the space between the two numbers.

GARANTÍA



Garantía

Vanpowers ofrece servicios de garantía para sus bicicletas eléctricas. Si se detecta un defecto de hardware dentro del periodo de garantía, volveremos a enviar el producto de acuerdo con los límites y directrices legales. La garantía cubre los defectos de materiales y mano de obra descubiertos durante el uso normal del producto.

La garantía no cubre los daños causados por un uso inadecuado; por no seguir las instrucciones del producto o no realizar el mantenimiento preventivo; por reparaciones no autorizadas; o por causas externas como accidentes, abusos u otros actos o sucesos fuera de nuestro control razonable.

Pieza	Periodo de Garantía	Pieza	Periodo de Garantía	Pieza	Periodo de Garantía
Batería	24 meses y 500 ciclos de carga y descarga	Palanca de freno	12 meses	Asiento	12 meses
Motor	24 meses	Freno de disco	12 meses	Tube de sillín	12 meses
Sensor	24 meses	Guardabarros	12 meses	Pedal	12 meses
Controlador	24 meses	Plato	12 meses	Desviador	12 meses
Chasis	6 años	Soporte	12 meses	Manubrio	12 meses
Horquilla delantera	24 meses	Neumático	12 meses	Llanta	12 meses
Pantalla	12 meses	Faro	12 meses	Puño del manubrio	12 meses
Cargador	12 meses	Cadena	12 meses	Pedalier	12 meses

A large, dark gray smiley face (:) is centered on a black background. The text 'CUIDADO Y MANTENIMIENTO' is overlaid in white, bold, uppercase letters. A small red rectangle is located in the bottom right corner.


CUIDADO Y MANTENIMIENTO

ADVERTENCIA

La inspección y el mantenimiento periódicos son fundamentales para garantizar un funcionamiento seguro de la bicicleta eléctrica y prolongar su vida útil. Los requisitos de desgaste y mantenimiento pueden variar en función de las condiciones de uso. Recomendamos inspeccionar, mantener y sustituir la e-bicicleta según los intervalos indicados en la tabla siguiente:

Inspección	Distancia Recorrida	Horas de Operación	Duración de Uso
1st inspection	Después de 300 km o*	Después de 15 horas o*	Después de 3 meses
2nd inspection	Después de 1250 mi (2000 km) o*	Después de 100 horas o*	Después de 1 año
Each subsequent inspection	Después de otros 2.000 km o*	Después de otras 100 horas o*	Después de 1 año más

*Cualquiera que sea la más temprana

 Si utiliza su e-bicicleta en condiciones extremadamente difíciles o recorre más de 1250 millas/2000 km al año, le recomendamos acortar el intervalo de inspección y realizar una inspección profesional cada 6 meses.

Su e-bicicleta contiene muchos componentes que requieren lubricación para funcionar con seguridad. Le recomendamos que lubrique estos componentes clave según los intervalos de tiempo indicados en la tabla siguiente, para garantizar el buen funcionamiento de su e-bicicleta.

Parte	Intervalo de Inspección	Método de Mantenimiento
Cadena	Después de 300 km	Aceite para cadenas
Cable de cambio	Una vez al año, o cuando no funcione óptimamente	Grasa sin silicona
Rodamientos de rueda y de pedal	Una vez al año	Grasa para rodamientos
Horquilla	Una vez al año, o cuando no funcione óptimamente	Grasa en spray específica
Palanca de cambio rápido	Una vez al año	Grasa, aceite en spray
Cambio de marchas	Una vez al año, o cuando no funcione óptimamente	Aceite en spray

01 Chasis y Horquilla

Compruebe si el cuadro y la horquilla están doblados o fracturados. Si el cuadro o la horquilla están doblados o fracturados, contáctese con un profesional para que los sustituya. No utilice la bicicleta si observa grietas, deformaciones o decoloraciones.

02 Sillín

Compruebe si puede girar el sillín. Si puede girarlo, reajuste y bloquee la palanca de cierre rápido de la tija del sillín. Compruebe si puede mover el sillín horizontalmente. Si el asiento se mueve, apriete los tornillos del asiento.

03 Frenos

Compruebe si las manetas de freno están bien sujetas al manillar y si presentan signos de desgaste. Compruebe que los frenos delantero y trasero, las funciones de desconexión del motor y las luces de freno funcionan correctamente. En caso de avería, deje de utilizar la bicicleta y contáctese con un profesional. Compruebe el nivel de desgaste de los discos y las pastillas de freno. Si están excesivamente desgastadas, sustitúyalas inmediatamente.

04 Neumático

Compruebe si la presión de los neumáticos está dentro de los parámetros recomendados en el flanco del neumático. Compruebe si la banda de rodadura del neumático presenta grietas visibles, daños o un desgaste excesivo. Si el neumático está agrietado o dañado, o si la profundidad de la banda de rodadura es demasiado baja, contáctese con un profesional para sustituir el neumático.

05 Wheels

Compruebe si las ruedas delanteras y traseras pueden moverse lateralmente y si las tuercas de las ruedas pueden girar. Si las tuercas de las ruedas se mueven, haga que un profesional compruebe los tornillos. Si la palanca del cierre rápido se mueve, ajústela. Compruebe si la distancia entre la rueda delantera y la horquilla y entre la rueda trasera y el cuadro es la misma. Si la distancia es desigual, haga que un profesional compruebe y ajuste las ruedas delantera y trasera. Levante la bicicleta y gire la rueda delantera o trasera para comprobar si la rueda gira hacia fuera. Si la rueda gira hacia fuera, pida a un profesional que la revise y la ajuste. Compruebe si hay grietas, deformaciones o decoloración en los bujes de las ruedas delanteras y traseras. Si el buje está agrietado, deformado o descolorido, deje de utilizarlo y sustitúyalo. Apriete suavemente los radios con el pulgar y el índice para comprobar si la tensión de los radios es la misma en todas partes. Si la tensión cambia o los radios se aflojan, haga que un profesional compruebe y ajuste la tensión de los radios.

06 Manivela y Pedales

Compruebe si los pedales están bien sujetos a las bielas.

Compruebe si las bielas están dobladas o deformadas y si los pedales presentan grietas o ruidos anormales. Sustitúyalos inmediatamente si los encuentra.

07 Engranajes y Cadena

Compruebe si el cambio de marchas está bien sujeto al manillar y no presenta daños.

Inspeccione el aspecto de los engranajes en busca de deformaciones y asegúrese de que funcionan con normalidad sin que la cadena patine o se atasque.

Compruebe si la cadena presenta grietas, atascos o desgaste excesivo. Contáctese con profesionales para sustituirla si la encuentra.

08 Sistema Eléctrico

Inspeccione las cubiertas de los cables en busca de daños evidentes.

Asegúrese de que las conexiones de los cables están completamente cubiertas y libres de objetos extraños o lugares expuestos. Compruebe que el motor funciona correctamente y está bien instalado.

Compruebe que la pantalla no presenta grietas ni daños y que está bien sujeta.

Compruebe si hay grietas o daños en los botones de control y asegúrese de que el panel esté bien sujeto.

Compruebe si la batería presenta grietas o daños.

Compruebe que el terminal de interfaz de la batería no presenta ningún defecto.

09 Accesorios

Compruebe que todos los reflectores están instalados correctamente y que no están obstruidos.

Compruebe que las piezas de montaje del portaequipajes trasero están bien colocadas.

Compruebe que la luz trasera y el cable de alimentación de la luz trasera están bien colocados.

Compruebe si hay grietas, agujeros o cualquier deformación en los guardabarros. Si detecta algún daño, sustitúyalos inmediatamente.

Compruebe que los guardabarros estén bien colocados.

Si tiene más preguntas sobre el uso de su e-bicicleta, no dude en contactarnos en cualquier momento. Para obtener información sobre el uso de la app, consulta el manual de usuario de la app.



Made In China



VANPOWERS

vanpowers.com